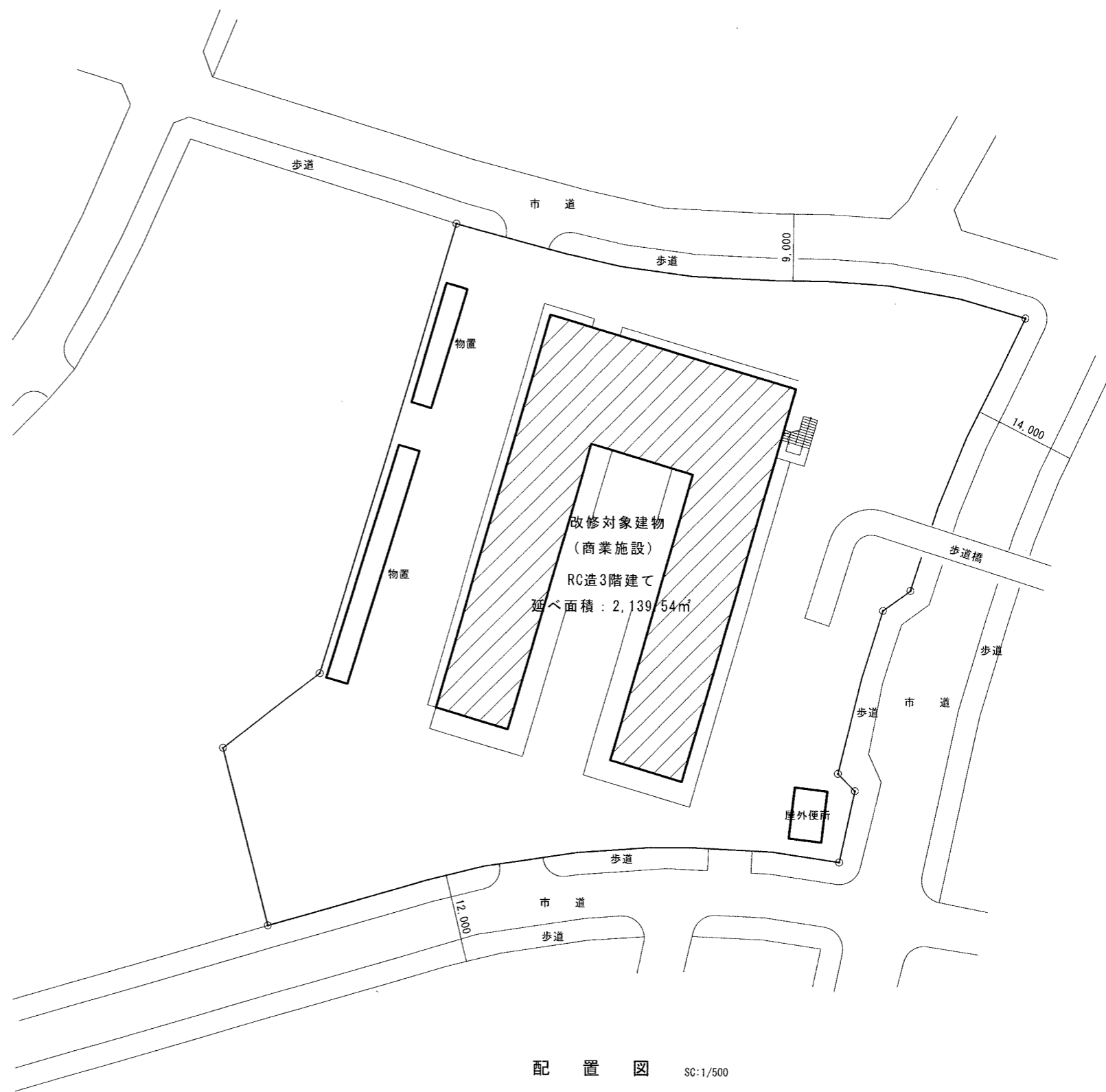
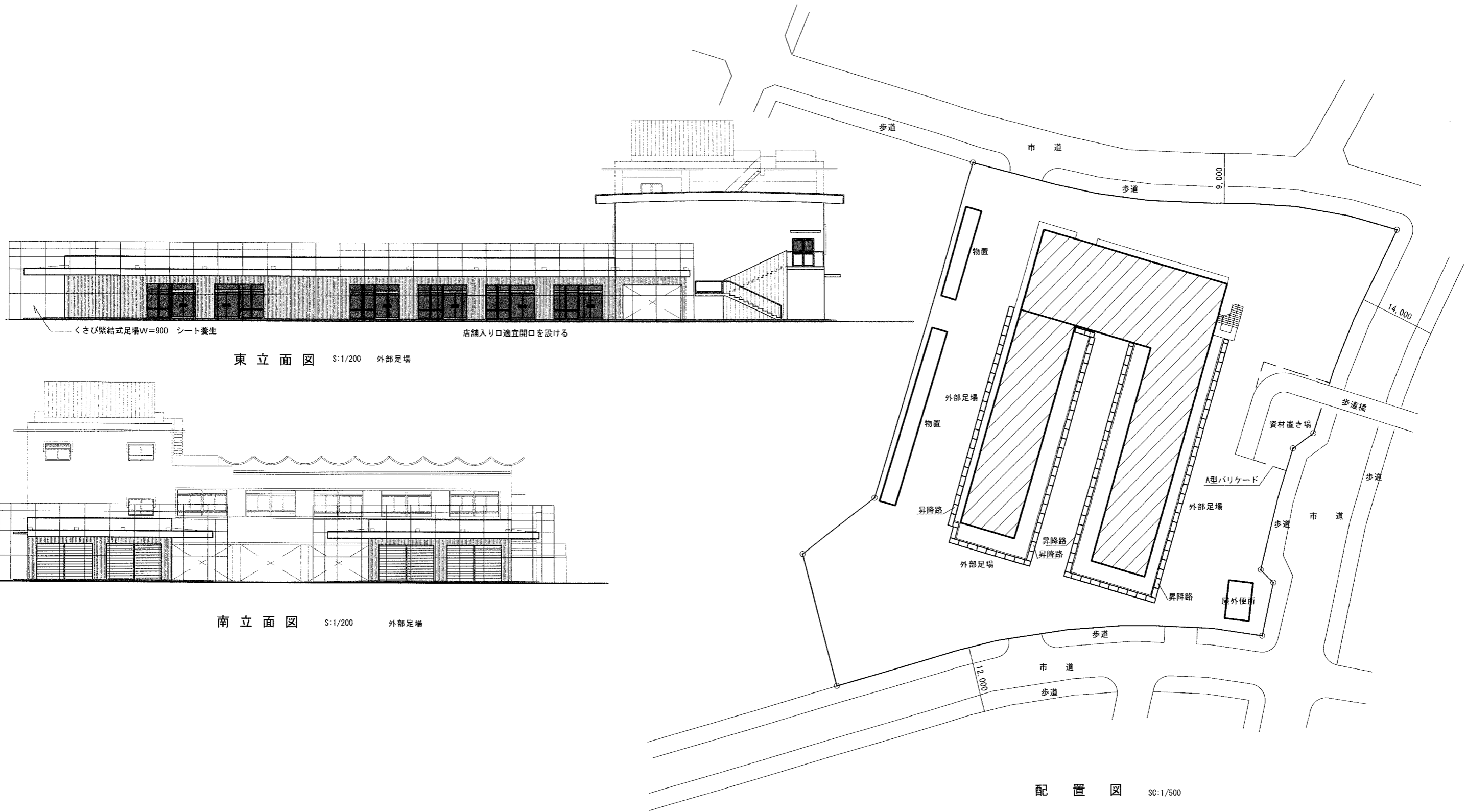


付近見取図



配置図 SC:1/500



東立面図 S:1/200 外部足場

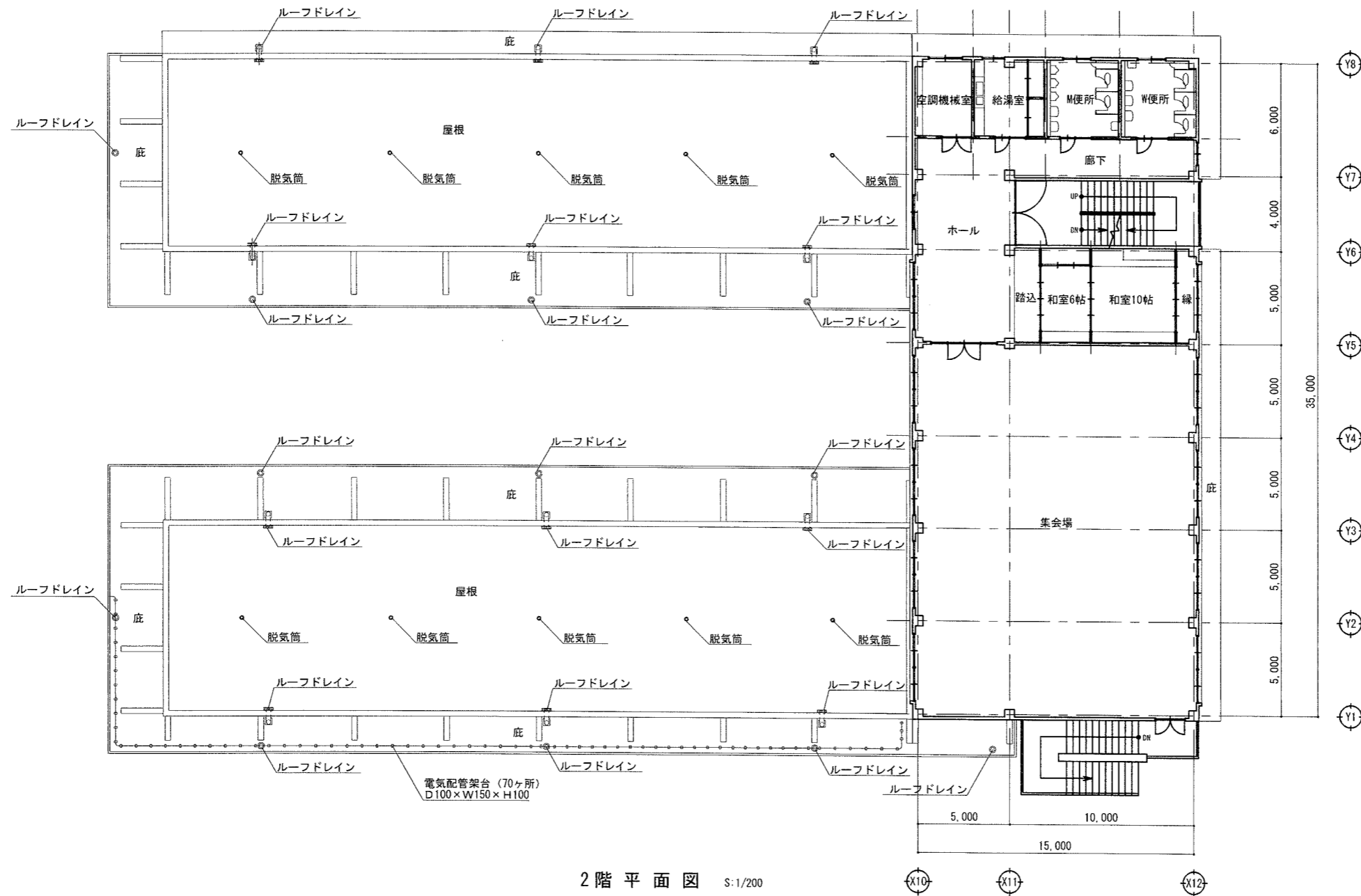
南立面図 S:1/200 外部足場

配置図 SC:1/500

仮設計画図

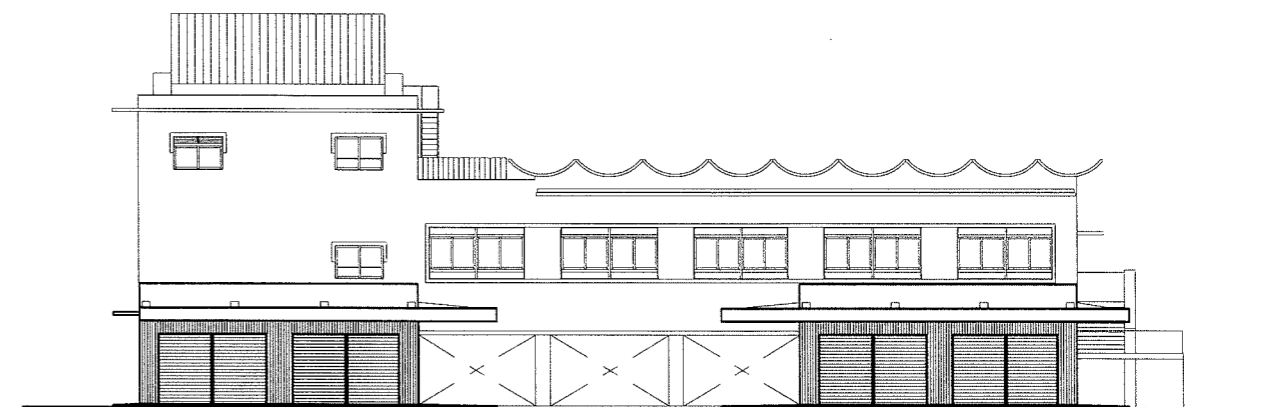


1階平面図 S:1/200

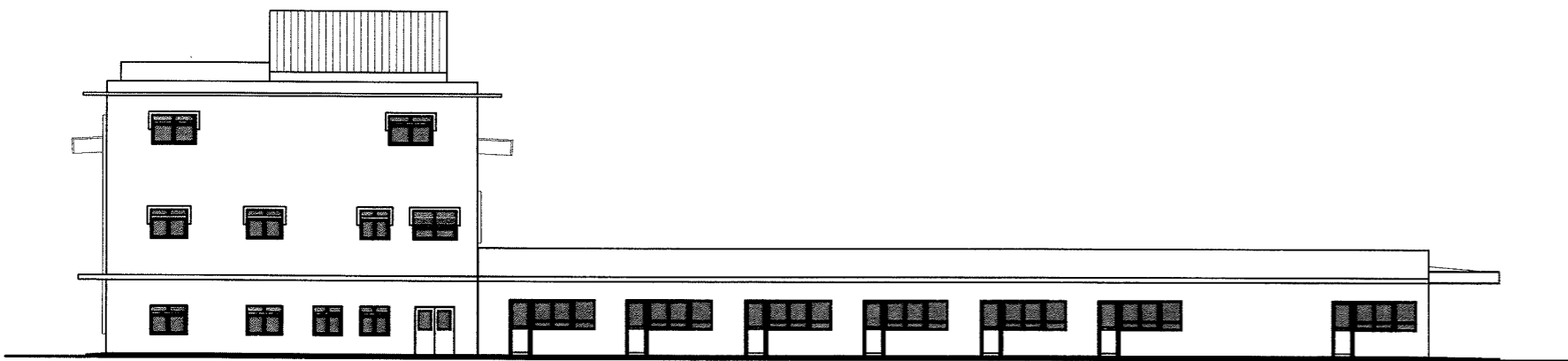




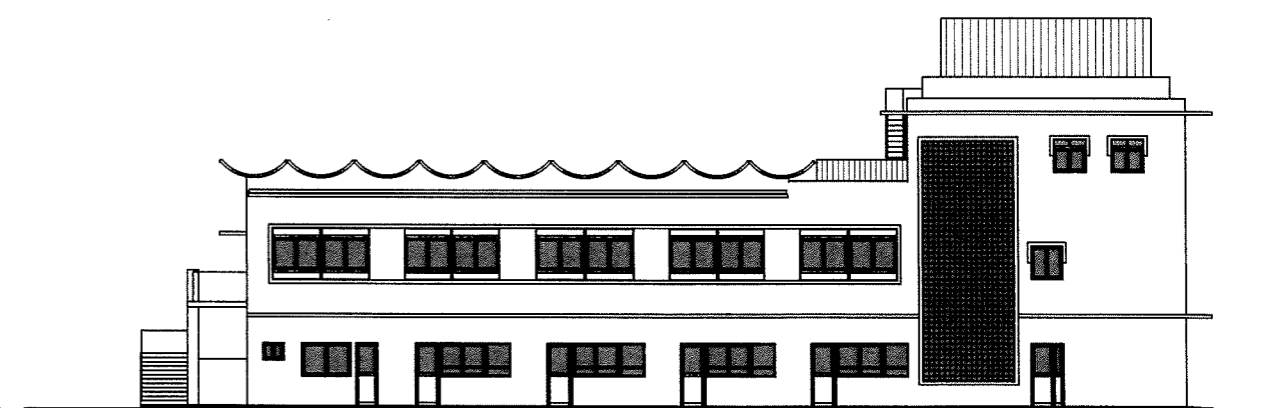
東立面図 S:1/200



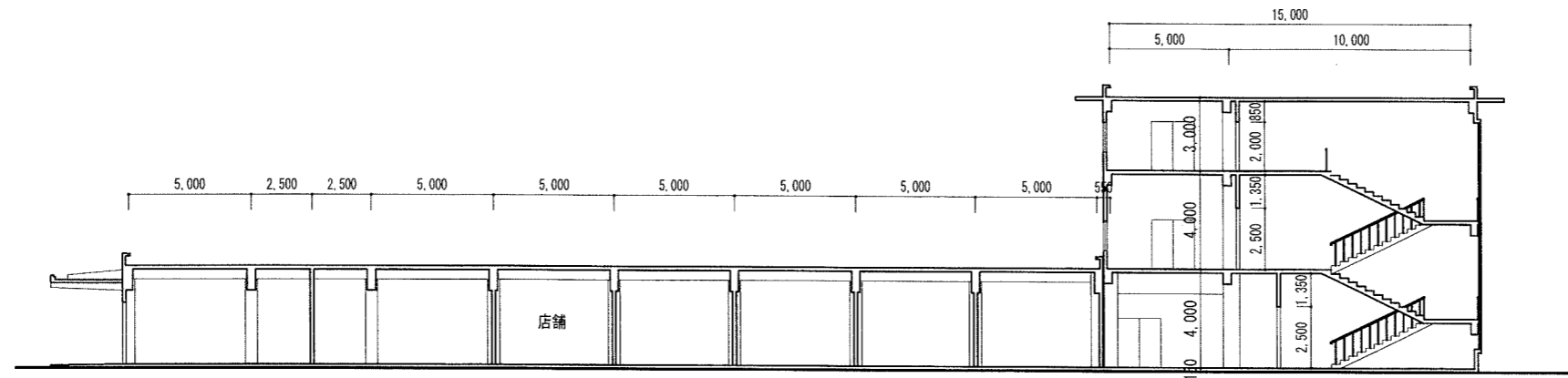
南立面図 S:1/200



西立面図 S:1/200

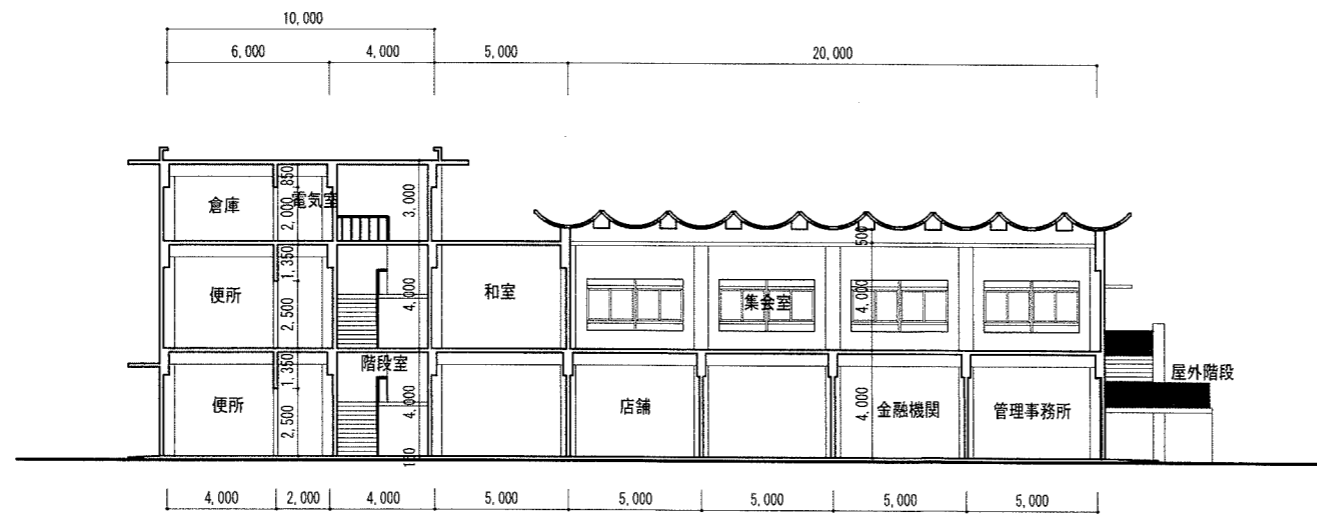


北立面図 S:1/200



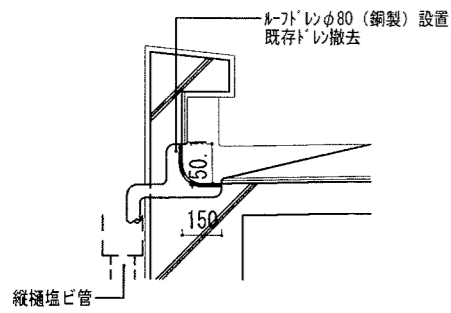
Y6通り断面図

S=1/200

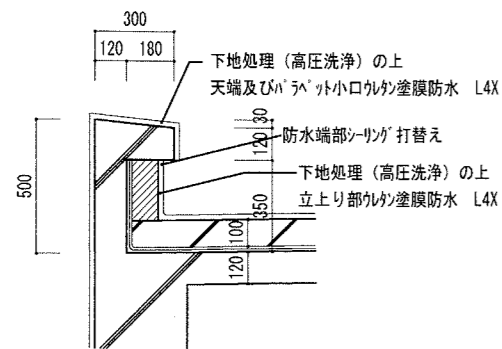


X11通り断面図

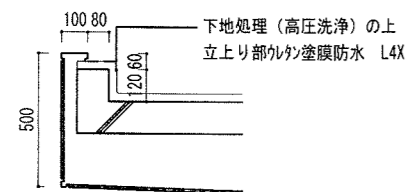
S=1/200



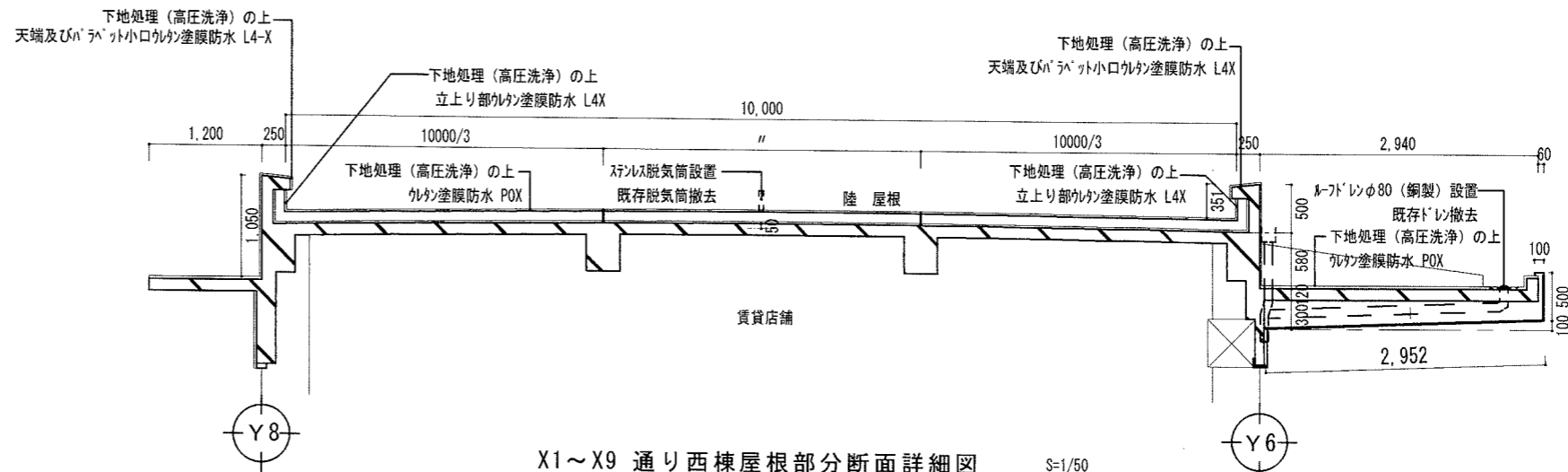
ルーフドレン廻り S=1/20



防水立上り廻り S=1/20

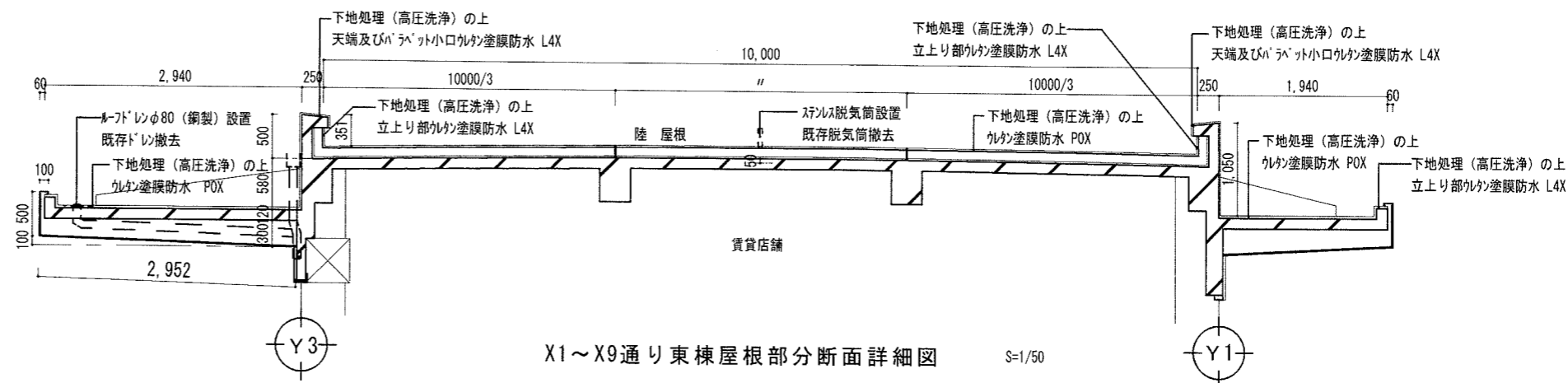


部納り詳細 S=1/20



X1~X9 通り西棟屋根部分断面詳細図 S=1/50

※ 既設防水層不良個所の撤去



X1~X9 通り東棟屋根部分断面詳細図 S=1/50

※ 既設防水層不良個所の撤去